

► ОПИСАНИЕ

Прикаточный ролик трапецевидный с электронагревом для уплотнения слоёв препрега при выкладке, способствующий улучшению удаления воздушных полостей из межслоевого пространства ламината и снижению трудозатрат оператора.

Температура нагрева ролика может плавно устанавливаться в диапазоне от 30-110°C. Ось и вилка ролика изготовлены из высококачественной стали, а кожух ролика из эластомера. Ролик оснащён эргономичной рукояткой и мягким и эластичным кабелем длиной 3 м, что позволяет его применять на достаточно крупногабаритных изделиях.

► ТЕХНИЧЕСКАЯ ХАРАКТЕРИСТИКА РОЛИКА

Тип материала ролика:	Бронза + Нержавеющая сталь
Тип материала кожуха ролика:	Эластомер
Высота ролика с рукояткой:	250 мм
Мощность:	200 Вт
Термодатчик в ролике:	PT100
Длина кабеля:	3 м
Напряжение:	230 В
Сила тока:	0,9 А



► РАЗМЕРЫ

Наименование для заказа	Диаметр ролика без кожуха	Ширина ролика
SK3ROL-2W50TS	40 мм x 45 мм	50 мм
SK3ROL-2W86TS	40 мм x 45 мм	86 мм

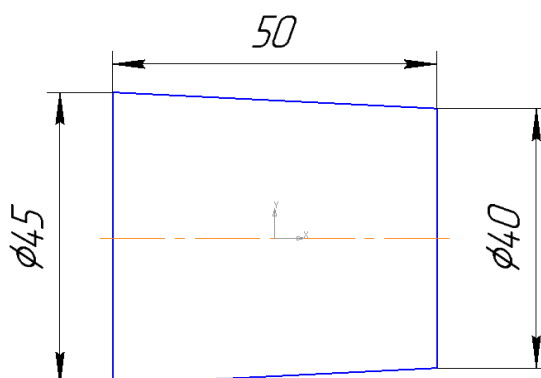
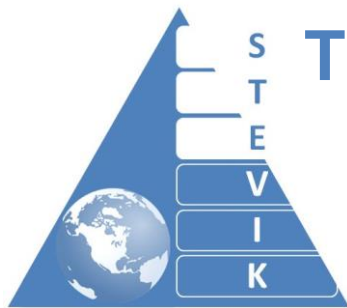


Рис.1 : SK3ROL-2W50TS



Ролик поставляется с выносным компактным терморегулятором PID R08 S/L/1000/230/TBF, в пластмассовом корпусе с панелью управления и цифровым дисплеем, отображающим установленные и текущие величины температуры ролика. Терморегулятор оснащён функциями автоматического контроля температуры ролика от перегрева и визуального оповещения о нарушении режима. Для перезапуска системы при сбое режима предусмотрена клавиша и устройство визуального подтверждения. Система оснащена предохранителем.

► ТЕХНИЧЕСКАЯ ХАРАКТЕРИСТИКА ТЕРМОРЕГУЛЯТОРА

Производительность:	1000 Вт
Напряжение:	230 В
Частота:	50 Гц
Макс. рабочая температура:	110 °С
Точность:	+/- 1,1 °С
Сила тока:	4,5 А
Размер терморегулятора:	160 мм x 120 мм x 260 мм