

► ОПИСАНИЕ

Прикаточный ролик цилиндрический с электронагревом для уплотнения слоёв препрега при выкладке, способствующий улучшению удаления воздушных полостей из межслоевого пространства ламината и снижению трудозатрат оператора.

Температура нагрева ролика может плавно устанавливаться в диапазоне от 30-110°C. Ось и вилка ролика изготовлены из высококачественной стали, а кожух ролика из эластомера. Ролик оснащён эргономичной рукояткой и мягким и эластичным кабелем длиной 3 м, что позволяет его применять на достаточно крупногабаритных изделиях.

► ТЕХНИЧЕСКАЯ ХАРАКТЕРИСТИКА РОЛИКА

| | |
|------------------------------|----------------------------|
| Тип материала ролика: | Бронза + Нержавеющая сталь |
| Тип материала кожуха ролика: | Эластомер |
| Высота ролика с рукояткой: | 250 мм |
| Мощность: | 200 Вт |
| Термодатчик в ролике: | PT100 |
| Длина кабеля: | 3 м |
| Напряжение: | 230 В |
| Сила тока: | 0,9 А |



► РАЗМЕРЫ

| Наименование для заказа | Диаметр ролика без кожуха | Ширина ролика |
|-------------------------|---------------------------|---------------|
| SK3ROL-2W50ST | 40 мм | 50 мм |
| SK3ROL-2W86ST | 40 мм | 86 мм |

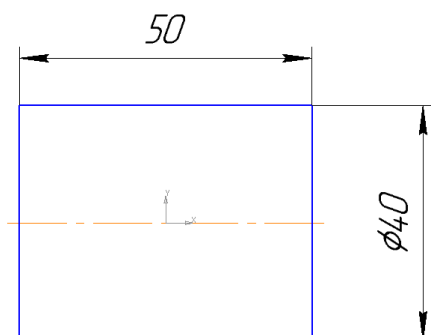


Схема 1: SK3ROL-2W50ST

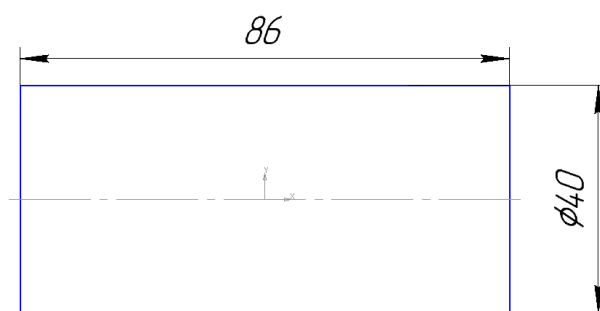
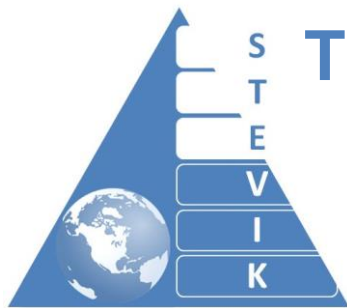


Схема 2: SK3ROL-2W86ST



Ролик поставляется с выносным компактным терморегулятором PID R08 S/L/1000/230/TBF, в пластмассовом корпусе с панелью управления и цифровым дисплеем, отображающим установленные и текущие величины температуры ролика. Терморегулятор оснащён функциями автоматического контроля температуры ролика от перегрева и визуального оповещения о нарушении режима. Для перезапуска системы при сбое режима предусмотрена клавиша и устройство визуального подтверждения. Система оснащена предохранителем.

► ТЕХНИЧЕСКАЯ ХАРАКТЕРИСТИКА ТЕРМОРЕГУЛЯТОРА

| | |
|----------------------------|--------------------------|
| Производительность: | 1000 Вт |
| Напряжение: | 230 В |
| Частота: | 50 Гц |
| Макс. рабочая температура: | 110 °С |
| Точность: | +/- 1,1 °С |
| Сила тока: | 4,5 А |
| Размер терморегулятора: | 160 мм x 120 мм x 260 мм |